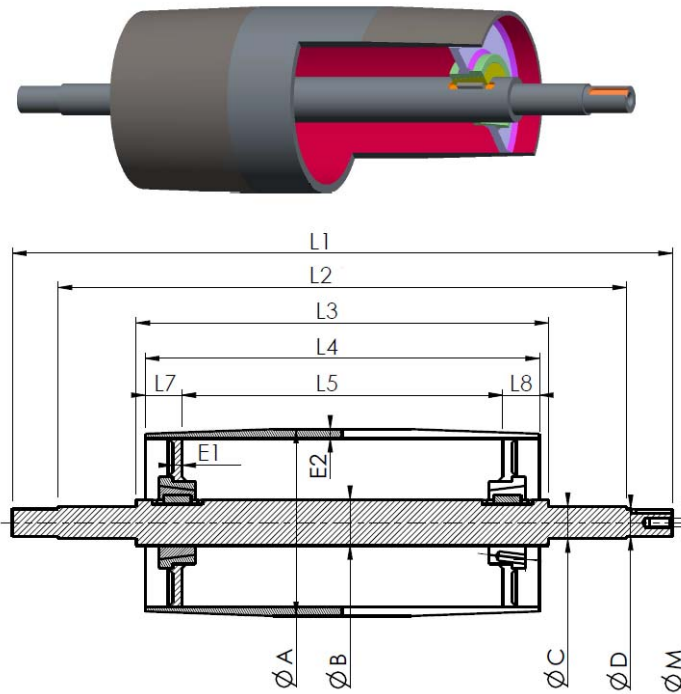


<i>Client :</i>	<i>Devis-Cde :</i>	<i>Date :</i>	<i>Qte :</i>	<i>Délai :</i>
-----------------	--------------------	---------------	--------------	----------------

3.1.4 TCO : TAMBOUR ACIER À CÔNE



Suivant PLAN CLIENT		
AXE	L1	
	L2	
	L3	
	ØB	
	ØC	
	ØD	
	ØM	
flasque	clavette	
	L5	
	L7	
	L8	
Rouleau	E1	
	L4	
	ØA	
	E2	