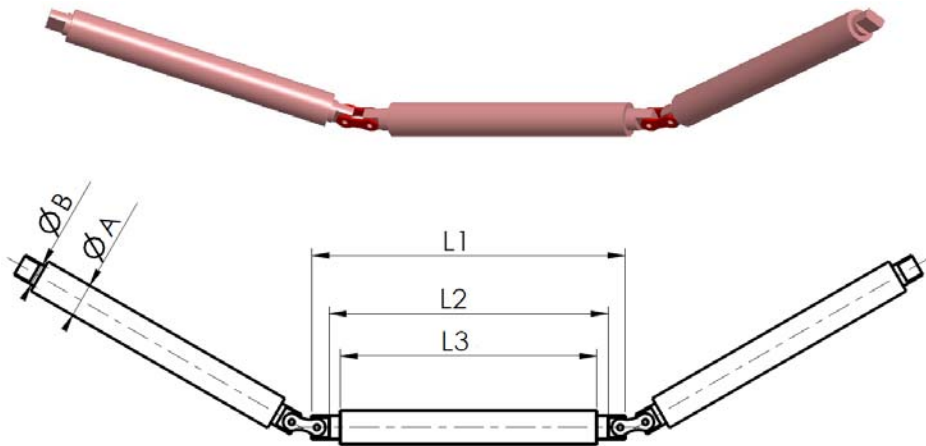


<i>Client :</i>	<i>Devis-Cde :</i>	<i>Réf :</i>	<i>Date :</i>	<i>Qte :</i>	<i>Délai :</i>
-----------------	--------------------	--------------	---------------	--------------	----------------

**1.1.1      RG3                      :      ROULEAU GUIRLANDE**



Suivant PLAN CLIENT		
AXE	L1	
	L2	
	ØB	
	plat	25 x 35
	Pas de chaine	
	Vis pour chaine	
Rouleau	L3	
	ØA	
Option	MONTAGE	