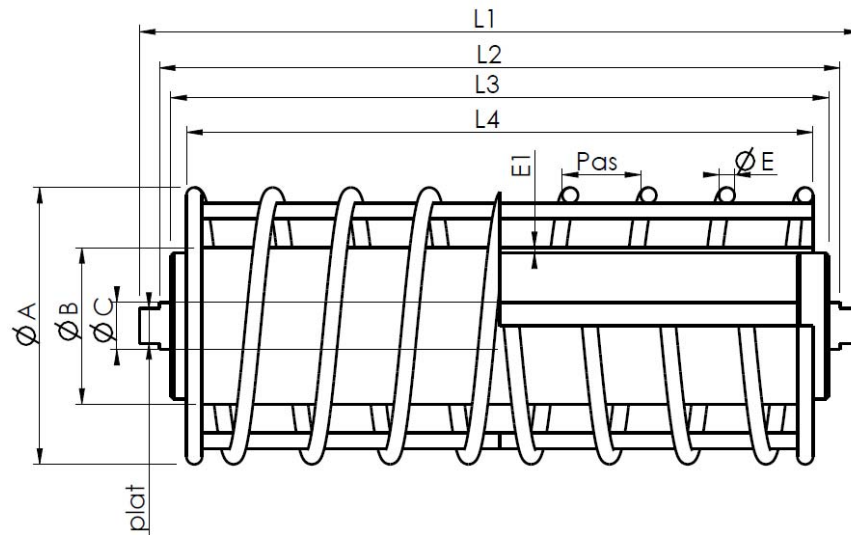
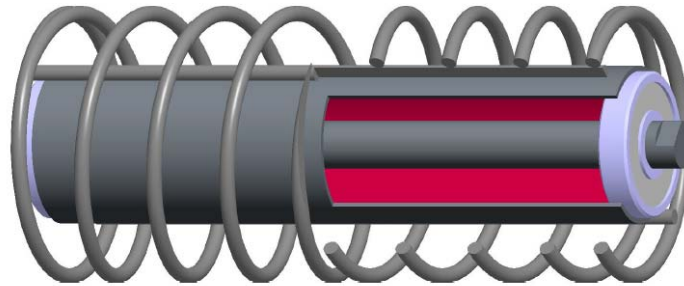


<i>Client :</i>	<i>Devis-Cde :</i>	<i>Date :</i>	<i>Qte :</i>	<i>Délai :</i>
-----------------	--------------------	---------------	--------------	----------------

1.5.2 RD2 : ROULEAU DÉCRASSEUR ACIER TYPE -2-



Suivant PLAN CLIENT		
AXE	L1	
	L2	
	ØC	
	plat	
Décrasseur	ØA	
	L4	
	pas	
	EØ	
Rouleau	L3	
	ØB	
	E1	