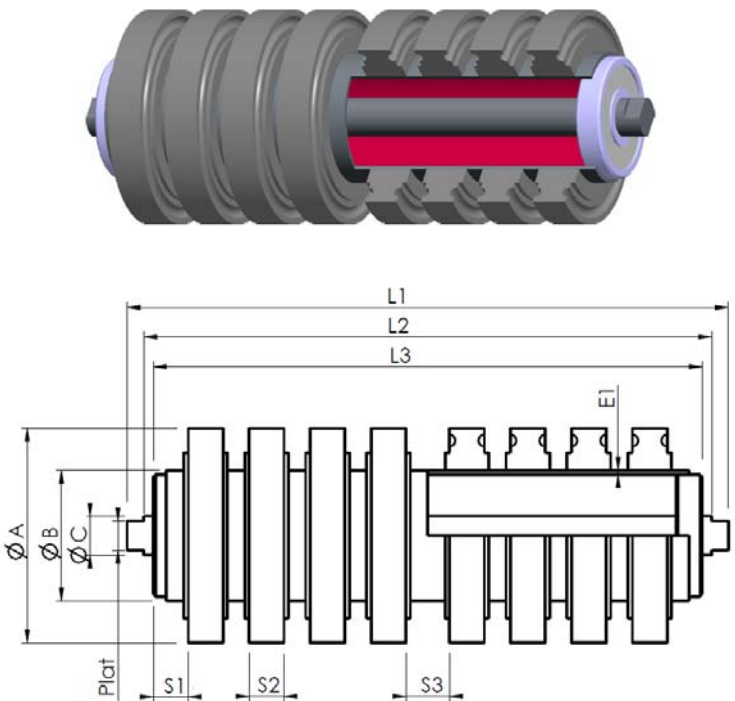


<i>Client :</i>	<i>Devis-Cde :</i>	<i>Date :</i>	<i>Qte :</i>	<i>Délai :</i>
-----------------	--------------------	---------------	--------------	----------------

**1.3.1 RAM : ROULEAU AMORTISSEUR**



Anneau AMORTISSEUR			
référence	Ø Tube	Ø ANNEAU	largeur ANNEAU
AA	63.5	89	30
	63.5	108	30
	63.5	120	30
	63.5	133	30
	89	133	30
	89	150	30
	89	159	35
	89	180	35
	108	159	40
	108	180	40

Standard   
 Option

Suivant PLAN CLIENT		
AXE	L1	
	L2	
	ØC	
	plat	
Amortisseur	ØA	
	S1	
	S2	
Rouleau	S3	
	L3	
	ØB	
option:	E1	
option:		Bague d'arrêt