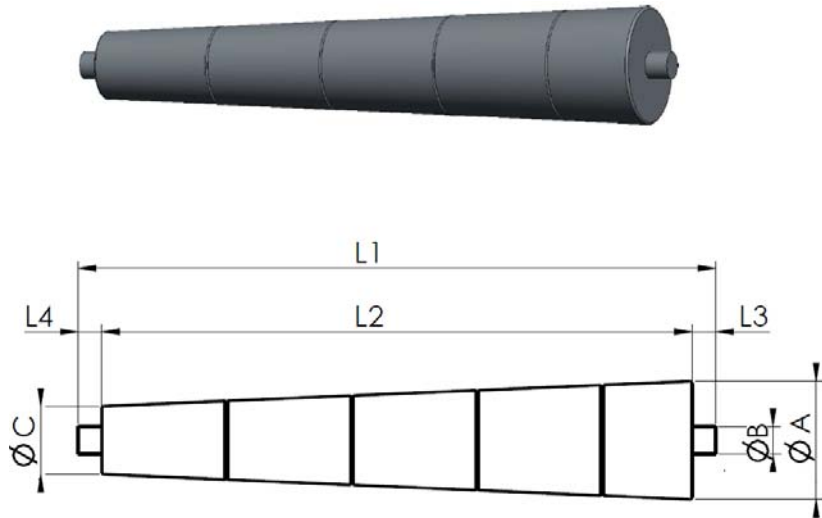


<u>Client :</u>	<u>Devis-Cde :</u>	<u>Date :</u>	<u>Qte :</u>	<u>Délai :</u>
-----------------	--------------------	---------------	--------------	----------------

**1.1.5 MC : MANCHON CONIQUE**



**ROULEAU Revêtu ou NON revêtu**

Suivant PLAN CLIENT		
AXE	L1	
	L3	
	L4	
	ØB	
	plat	
Rouleau	L2	
	ØA	
	ØC	
	E1	