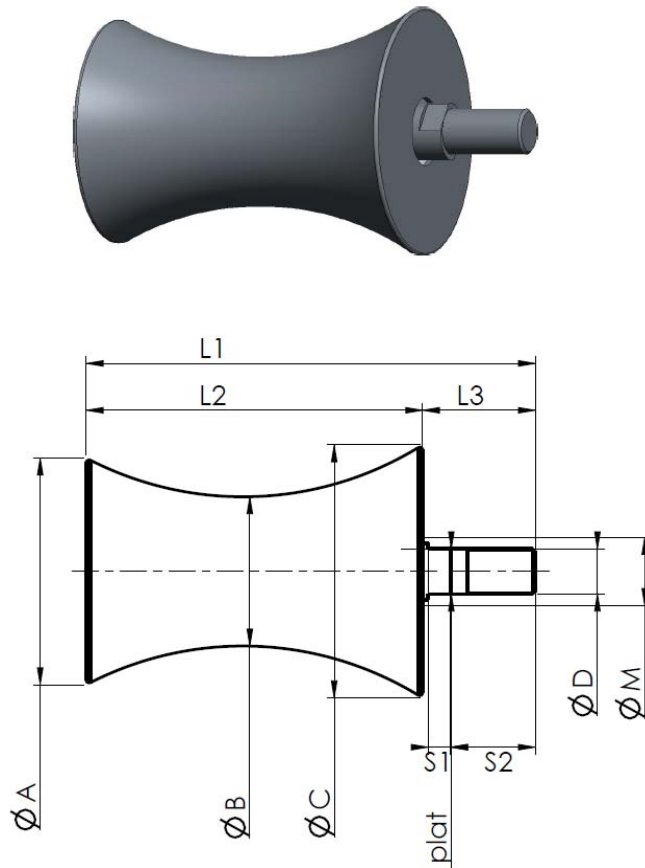


<i>Client :</i>	<i>Devis-Cde :</i>	<i>Date :</i>	<i>Qte :</i>	<i>Délai :</i>
-----------------	--------------------	---------------	--------------	----------------

2.1.2 GR : ROULEAU GUIDE À RAYON ACIER



Suivant PLAN CLIENT		
AXE	L1	
	L3	
	ØB	
	ØD	
	ØM	
	plat	
	S1	
	S2	
	S3	
	Axe LISSE ou M??	
Rouleau	L2	
	ØA	
	ØB	
	ØC	
	E1	