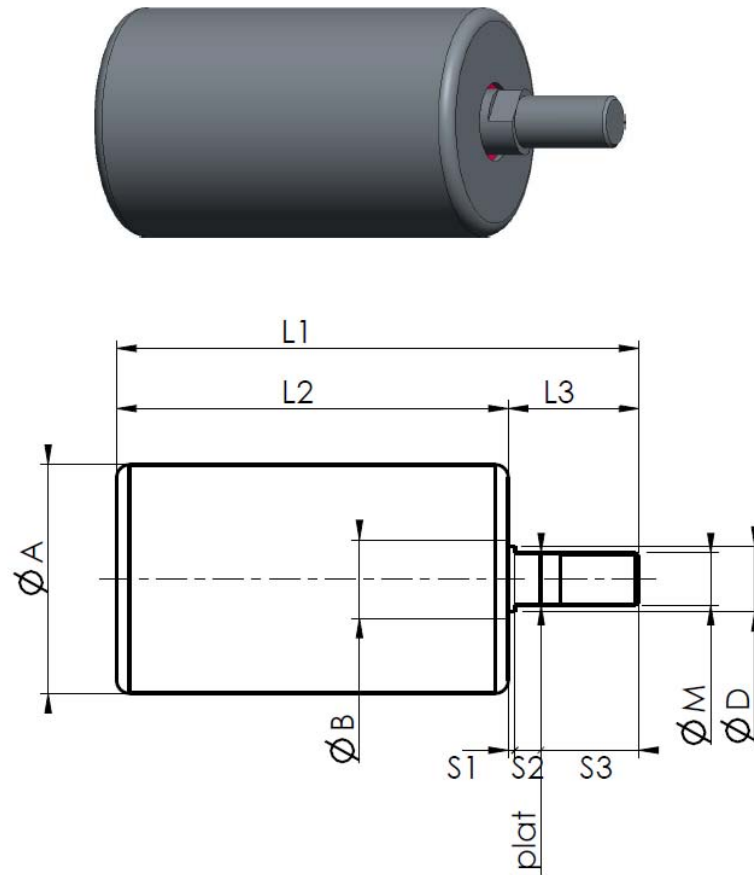


| | | | | |
|-----------------|--------------------|---------------|--------------|----------------|
| <i>Client :</i> | <i>Devis-Cde :</i> | <i>Date :</i> | <i>Qte :</i> | <i>Délai :</i> |
|-----------------|--------------------|---------------|--------------|----------------|

2.1.1 GC : ROULEAU GUIDE CYLINDRIQUE ACIER



| Suivant PLAN CLIENT | | |
|---------------------|------------------|--|
| AXE | L1 | |
| | L3 | |
| | ØB | |
| | ØD | |
| | ØM | |
| | plat | |
| | S1 | |
| | S2 | |
| | S3 | |
| | Axe LISSE ou M?? | |
| Rouleau | L2 | |
| | ØA | |
| | E1 | |