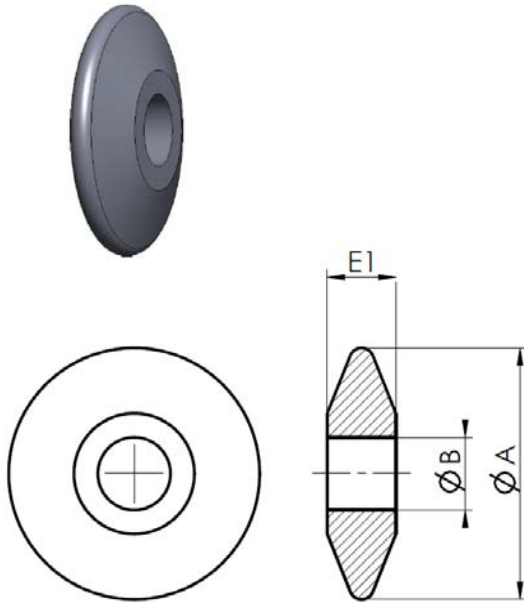


<i>Client :</i>	<i>Devis-Cde :</i>	<i>Date :</i>	<i>Qte :</i>	<i>Délai :</i>
-----------------	--------------------	---------------	--------------	----------------

**4.1.3 DAC : DISQUE ANTI-COLMATANT**

**Caractéristiques:**

- Dureté ..... 70 – 80 Shore-A
- Densité ..... 1.18 – 1.24 g/cm<sup>3</sup>
- Résistance à la rupture ..... 7 N/mm
- Allongement à la rupture ..... 200 %
- Déformation après compression .. 30 %
- Abrasion ..... 150 Mm<sup>3</sup>
- Résistance température ..... -40°C min. +70°C maxi



Disque ANTI-COLMATANT			
<i>référence</i>	Ø <i>Tube</i>	Ø <i>DISQUE</i>	<i>largeur DISQUE</i>
<b>DAC</b>	63.5	108	25
	63.5	120	25
	63.5	133	25
	63.5	150	30
	63.5	210	40
	63.5	245	40
	89	133	30
	89	150	35
	89	180	35
	89	159	35
	89	225	40
	89	275	40
	89	440	45
	108	159	40
108	180	40	

Standard   
 Option