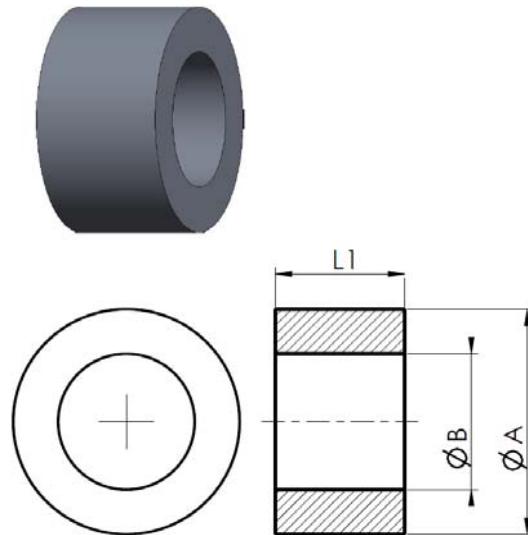


<i>Client :</i>	<i>Devis-Cde :</i>	<i>Date :</i>	<i>Qte :</i>	<i>Délai :</i>
-----------------	--------------------	---------------	--------------	----------------

4.1.1 BM : BAGUE MANCHON

Caractéristiques:

- Dureté 70 – 80 Shore-A
- Densité 1.18 – 1.24 g/cm³
- Résistance à la rupture 7 N/mm
- Allongement à la rupture 200 %
- Déformation après compression .. 30 %
- Abrasion 150 Mm³
- Résistance température -40°C min. +70°C maxi



Bague MANCHON			
<i>référence</i>	<i>Ø Tube</i>	<i>Ø MANCHON</i>	<i>largeur MANCHON</i>
BM	63.5	108	40
	63.5	133	40
	89	133	40
	89	159	40
	89	180	50
	108	159	50
	108	180	50

Standard
 Option