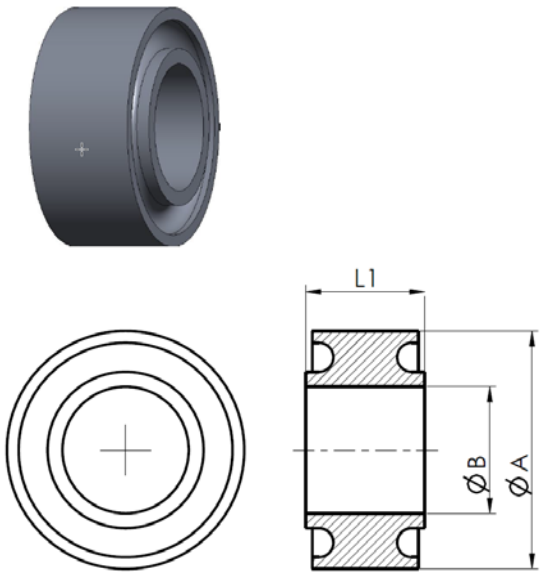


<i>Client :</i>	<i>Devis-Cde :</i>	<i>Date :</i>	<i>Qte :</i>	<i>Délai :</i>
-----------------	--------------------	---------------	--------------	----------------

4.1.2 AA : ANNEAU AMORTISSEUR

Caractéristiques:

- Dureté 70 – 80 Shore-A
- Densité 1.18 – 1.24 g/cm³
- Résistance à la rupture 7 N/mm
- Allongement à la rupture 200 %
- Déformation après compression .. 30 %
- Abrasion 150 Mm³
- Résistance température -40°C min. +70°C maxi



Anneau AMORTISSEUR			
<i>référence</i>	\varnothing Tube	\varnothing ANNEAU	largeur ANNEAU
AA	63.5	89	30
	63.5	108	30
	63.5	120	30
	63.5	133	30
	89	133	30
	89	150	30
	89	159	35
	89	180	35
	108	159	40
	108	180	40

Standard
 Option