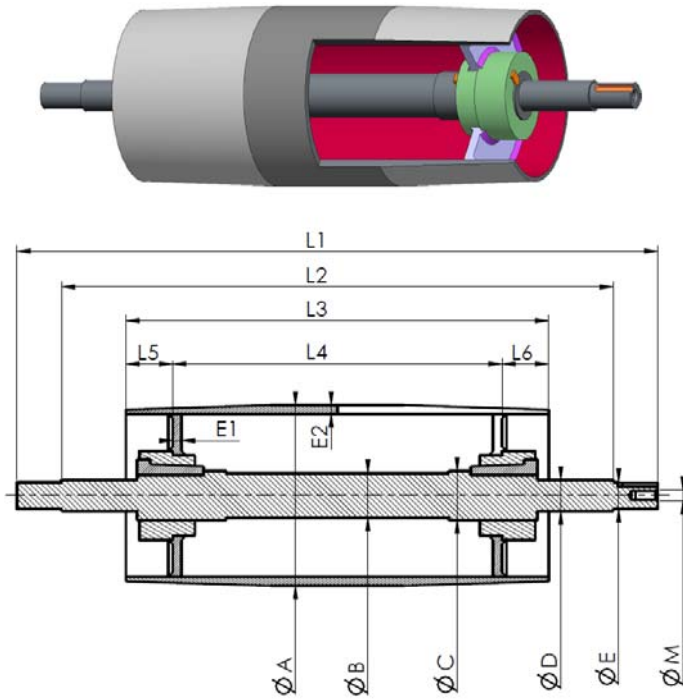


<i>Kunde :</i>	<i>Anfrage-Bestellung :</i>	<i>Réf :</i>	<i>Datum :</i>	<i>Mege :</i>
----------------	-----------------------------	--------------	----------------	---------------

3.1.3 TCL : ANTRIEBSTROMMEL MIT NABE UND VERKEILTER ACHSE



Nach Kunden Plan		
AXE	L1	
	L2	
	ØB	
	ØC	
	ØD	
	ØE	
	ØM	
Scheibe	Keil	
	L4	
	L5	
	L6	
Rohr	E1	
	L3	
	ØA	
	E2	