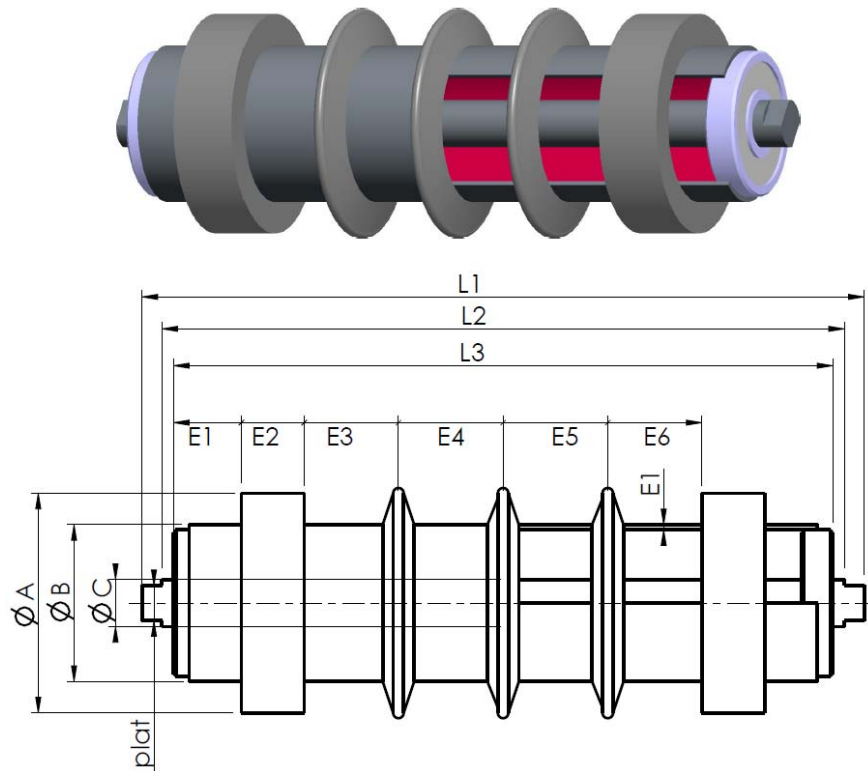


<i>Kunde :</i>	<i>Anfrage-Bestellung :</i>	<i>Réf :</i>	<i>Datum :</i>	<i>Mege :</i>
----------------	-----------------------------	--------------	----------------	---------------

1.4.2 RACM : TRAGROLLE MIT ENDRIEGEN + STÜTZRINGEN



Nach Kunden Plan						
AXE	L1		Endringe	ØA		
	L2			E1		
	ØC			E2		
	Schlüssel Weide			Menge		
Rohr	L3		STÜTZRINGE	E3		
	ØB			E4		
	E1			E5		
				E6		
Endringe	Menge				Menge	