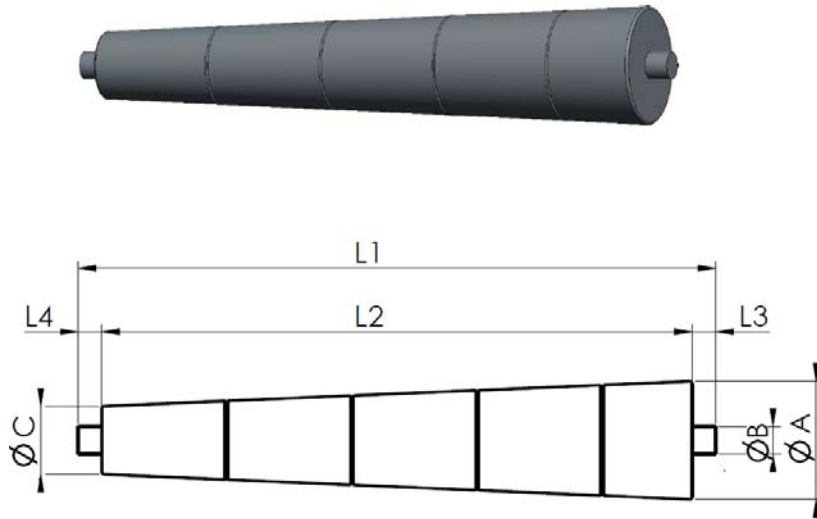


<u>Kunde :</u>	<u>Anfrage-Bestellung :</u>	<u>Réf :</u>	<u>Datum :</u>	<u>Mege :</u>
----------------	-----------------------------	--------------	----------------	---------------

**1.1.5 MC : KONISCHE FÖRDERROLLE**



**STAHL oder KUNSTOFF**

**Farbe Grundiert**

**oder**

**OPTION : RAL3000**

Nach Kunden Plan		
<b>AXE</b>	L1	
	L3	
	L4	
	ØB	
	Schlüssel Weite	
<b>Rohr</b>	L2	
	ØA	
	ØC	
	E1	
	Stahl oder Kunststoff	