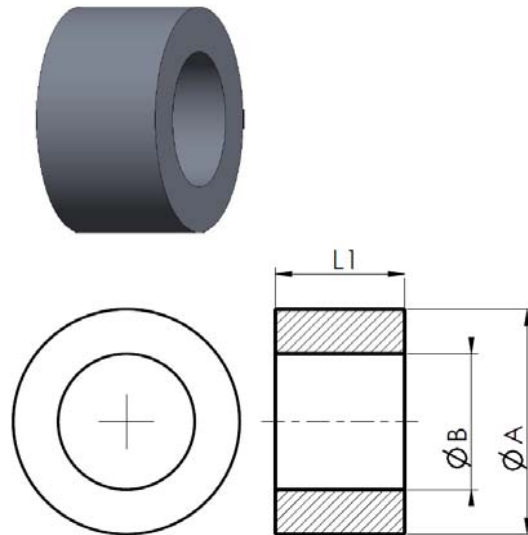


<i>Kunde :</i>	<i>Anfrage-Bestellung :</i>	<i>Réf :</i>	<i>Datum :</i>	<i>Mege :</i>
----------------	-----------------------------	--------------	----------------	---------------

4.1.1 BM : ENDRINGE

Caractéristiques:

- Dureté 70 – 80 Shore-A
- Densité 1.18 – 1.24 g/cm³
- Résistance à la rupture 7 N/mm
- Allongement à la rupture 200 %
- Déformation après compression .. 30 %
- Abrasion 150 Mm³
- Résistance température -40°C min. +70°C maxi



Endringe			
<i>referenz</i>	\varnothing Rohr	\varnothing Endringe	Breite Endringe
BM	63.5	108	40
	63.5	133	40
	89	133	40
	89	159	40
	89	180	50
	108	159	50
	108	180	50

Standard
Option