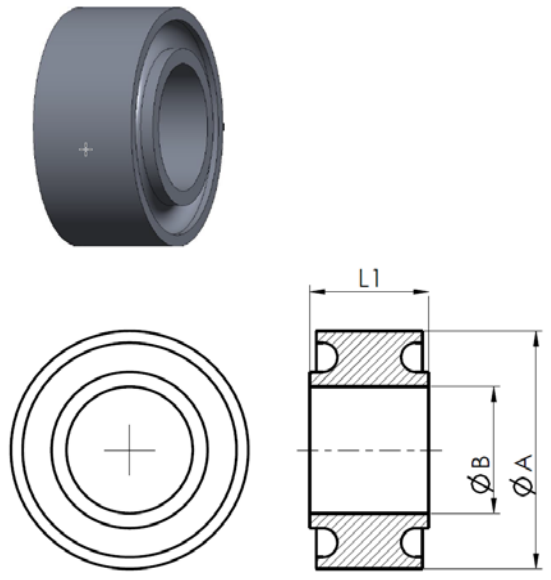


<i>Kunde :</i>	<i>Anfrage-Bestellung :</i>	<i>Réf :</i>	<i>Datum :</i>	<i>Mege :</i>
----------------	-----------------------------	--------------	----------------	---------------

4.1.2 AA : PUFFERRINGE

Caractéristiques:

- Dureté 70 – 80 Shore-A
- Densité 1.18 – 1.24 g/cm³
- Résistance à la rupture 7 N/mm
- Allongement à la rupture 200 %
- Déformation après compression .. 30 %
- Abrasion 150 Mm³
- Résistance température -40°C min. +70°C maxi



PUFFERRINGE			
<i>Referenz</i>	<i>Ø Rohr</i>	<i>Ø Pufferringe</i>	<i>Breite Pufferringe</i>
AA	63.5	89	30
	63.5	108	30
	63.5	120	30
	63.5	133	30
	89	133	30
	89	150	30
	89	159	35
	89	180	35
	108	159	40
	108	180	40

Standard
Option